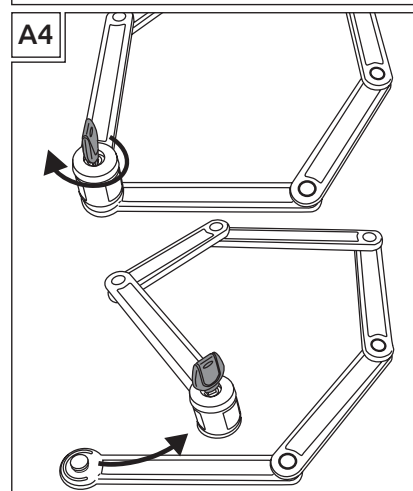
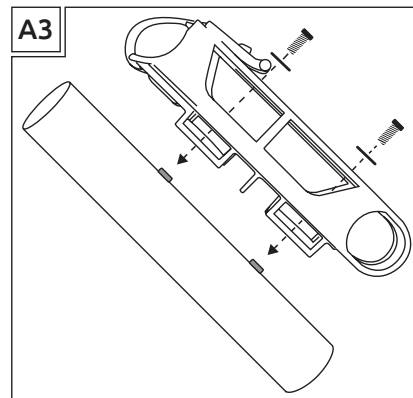
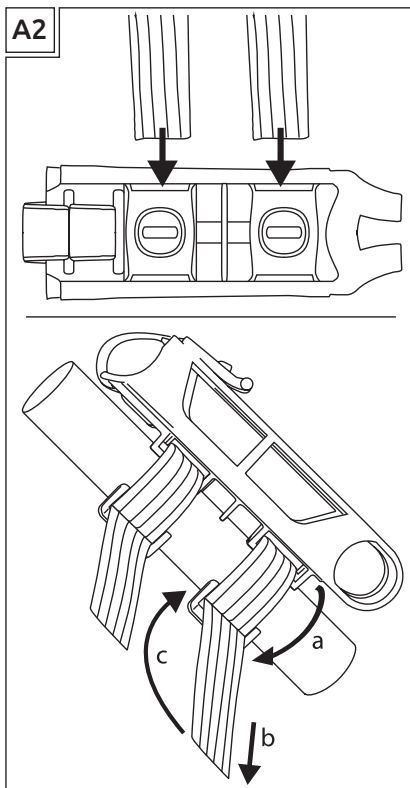
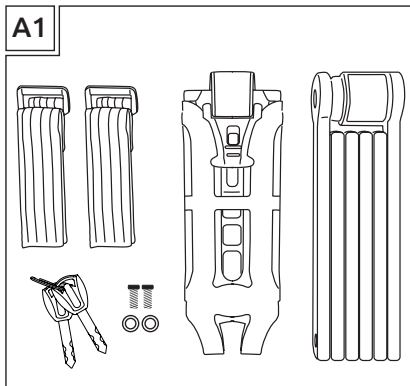


# filmer

## Bedienungs- anleitung Faltschloss mit Halter



### Zeichen in dieser Gebrauchs- & Montageanleitung:



Dieses Zeichen warnt Sie vor Verletzungsgefahren.



So sind ergänzende Informationen gekennzeichnet.

Art.-Nr. 43.149  
© Diedrich Filmer GmbH

Diedrich Filmer GmbH  
Jeringhaver Gast 5  
D - 26316 Varel  
Tel. +49 (0) 4451 1209-0  
www.filmer.de

## Einleitung:

Herzlichen Glückwunsch!

Mit Ihrem Kauf haben Sie sich für ein hochwertiges Produkt entschieden. Machen Sie sich vor der ersten Inbetriebnahme mit dem Produkt vertraut. Lesen Sie hierzu aufmerksam die nachfolgende Bedienungsanleitung. Benutzen Sie das Produkt nur wie beschrieben und für die angegebenen Einsatzbereiche. Bewahren Sie diese Bedienungsanleitung gut auf. Händigen Sie alle Unterlagen bei Weitergabe des Produkts an Dritte ebenfalls mit aus.



### Bestimmungsgemäße Verwendung:

Dieses Fahrrad-Faltschloss ist zum Abschließen von Fahrrädern, Rollern und ähnlichen Fahrzeugen an dafür vorgesehene und geeignete Stellen oder feste Objekte gedacht. Andere Verwendung oder Veränderung am Produkt gelten als nicht bestimmungsgemäß und können zu Risiken wie Verletzungen und Beschädigungen führen. Für Schäden, die aus der nicht bestimmungsgemäßen Verwendung resultieren, übernimmt der Inverkehrbringer keine Haftung. Das Produkt ist nicht für den gewerblichen Einsatz bestimmt.

### Lieferumfang: (A1)

- 1 x Faltschloss, bestehend aus 6 Segmenten
- 1 x Schlosshalterung
- 2 x Klettverschlussband
- 2 x Schlüssel
- 2 Schrauben mit 2 Unterlegscheiben
- 1 x Bedienungsanleitung (ohne Abb.)

### Technische Daten:

Typ: Fahrrad-Faltschloss  
Artikel-Nr.: 43.149  
Länge: 6 Segmente,  
Gesamtlänge ca. 85 cm  
Größe Faltschloss inkl. Schlosshalterung:  
60 x 55 x 190 mm  
Produktionsdatum: 2023



### Sicherheitshinweis!

Verletzungsgefahr

Gefahr für Kinder

**Achtung!** Befestigen Sie die Schlosshalterung nur an einer Stelle des Fahrradrahmens, an der diese während des Fahrens nicht stören bzw. Verletzungen verursachen kann.

**Achtung!** Es besteht Quetschgefahr durch die einzelnen Faltschloss-Segmente!

**Achtung!** Nicht geeignet für Kinder unter 36 Monaten. Gefahr des Verschluckens von Kleinteilen.

Dieses Produkt ist kein Spielzeug. Halten Sie dieses Produkt fern von Kindern. Aus Sicherheitsgründen bitten wir Sie, die Bedienungsanleitung und die darin enthaltenen Sicherheitshinweise genauestens durchzulesen und aufzubewahren, da sie Ihnen bei Problemen mit Ihrem Fahrrad-Faltschloss immer hilfreich sein kann. Die Anleitung ist ein fester Bestandteil dieses Produktes und muss bei Weitergabe des Produktes an Dritte mitgegeben werden. Nehmen Sie keine Veränderungen an dem Fahrrad-Faltschloss vor, da dies eine starke Auswirkung auf die Funktionen und Sicherheit hat.

Überprüfen Sie regelmäßig den Zustand und die Funktion des Fahrrad-Faltschlusses. Ein defektes Fahrrad-Faltschloss ist fachgerecht zu entsorgen (siehe Entsorgung).



### Achtung!

Verpackungsmaterial und Kleinteile sind von Kleinkindern fern zu halten. Es besteht Erstickungsgefahr.



### Reinigung & Pflegehinweis:

- mit feuchtem Lappen reinigen
- nicht ins Wasser tauchen
- kontrollieren Sie regelmäßig die Beweglichkeit der einzelnen Segmente, ggfs. geben Sie ein geeignetes Schmiermittel auf die Verbindungsstellen (das Schmiermittel muss frostsicher und säurefrei sein!)
- das Fahrrad-Faltschloss ist wartungsfrei
- das Fahrrad-Faltschloss kühl, trocken und vor UV-Licht geschützt lagern



### Hinweis!

Das Fahrrad-Faltschloss bietet keinen 100%igen Schutz vor Diebstahl. Das Fahrrad-Faltschloss ist nicht geeignet Motorräder oder ähnliches vor Diebstahl zu sichern.

### Montage der Schlosshalterung

#### am Fahrrad:

#### Befestigung der Schlosshalterung

#### mit Schrauben am Rahmen (A3)

- Entnehmen Sie zur Montage das Faltschloss aus der Schlosshalterung
- Öffnen Sie die beiden Klettverschlüsse an der Rückseite der Schlosshalterung und ziehen Sie diese vollständig aus der Schlosshalterung heraus.
- Befestigen Sie die Schlosshalterung mit

den beiden mitgelieferten Schrauben und Unterlegscheiben wie abgebildet an den Bohrungen für die Trinkflaschenhalterung an Unter- oder Sitzrohr.

- Prüfen Sie den festen Sitz der Schlosshalterung
- Stecken Sie das Faltschloss wieder in die Schlosshalterung und fixieren Sie es mit dem Halteband.

### Befestigung der Schlosshalterung mit Klettverschluss (A2)

- Entnehmen Sie zur Montage das Faltschloss aus der Schlosshalterung
- Stecken Sie die Klettverschlussbänder durch die rückseitigen Halter.
- Legen Sie die Klettverschlussbänder um das Unterrohr und ziehen Sie die Klettverschlussbänder durch die jeweilige Lasche.
- Ziehen Sie die Klettverschlussbänder straff an und schließen Sie die Klettverschlüsse.
- Stecken Sie das Faltschloss wieder in die Schlosshalterung und fixieren Sie es mit dem Halteband.

### Verwendung des Fahrrad-Faltschlusses:

- Entnehmen Sie zur Verwendung das Faltschloss aus der Schlosshalterung
- Achtung!** Es besteht Quetschgefahr durch die einzelnen Faltschloss-Segmente!
- (A4) Öffnen Sie das Faltschloss mit einem der mitgelieferten Schlüssel und ziehen Sie die beiden Enden des Faltschlusses auseinander.
- Falten Sie die Segmente auseinander und legen Sie das Faltschloss vorsichtig um den Fahrradrahmen. Sie können das Faltschloss um den Fahrradrahmen und Vorder- oder Hinterrad legen, oder Ihr Fahrrad an einem festen Objekt (z. B. einem geeigneten Pfosten/Laternenpfahl) sichern.
- Stecken Sie die beiden Enden des Faltschlusses zusammen und verschließen Sie das Faltschloss mit dem Schlüssel.



### Hinweis!

Es reicht nicht, das Fahrrad-Faltschloss nur durch das Vorder- oder Hinterrad zu legen und dann an einem geeigneten Objekt (z. B. einem geeigneten Pfosten/Laternenpfahl) zu sichern, da das jeweilige Rad durch einfaches Öffnen der Achsschraube vom Fahrrad gelöst werden kann.

### Inverkehrbringer:

Diedrich Filmer GmbH  
Jeringhaver Gast 5 · D - 26316 Varel  
Telefon +49 (0) 4451 1209-0 · www.filmer.de